



KHI-PULL-INT

KREG Sablon fogantyúk furatainak elkészítésére

HU Magyar - Használati útmutató (eredeti használati útmutató fordítása)

Gyártó
Kreg, US.
www.kregtool.com

Forgalmazó
IGM nástroje a stroje s.r.o., Ke kopanině 560,
Tuchoměřice, 252 67, Czech Republic, E.U.
+420 220 950 910, www.igm.cz

2022-08-24
KHI-PULL-INT KREG Cabinet Hardware Jig Manual HU v1.02.00 A4ob



1. Biztonság

Tartsa be a fúrógép gyártójának biztonsági előírásait.

Mindig használjon védő szemüveget.

A sablon ajtóhoz való rögzítéséhez használjon szorítót. Fúrás közben ne próbálkozzon a sablont kézzel tartani.

Tartsa távol a kezét és a test részeit a penge éles részeitől és a forgó elemektől.

Fúrás közben a kezét ne tartsa az ajtó hátulsó részén, hogy a fúrószerű ne sértse meg.

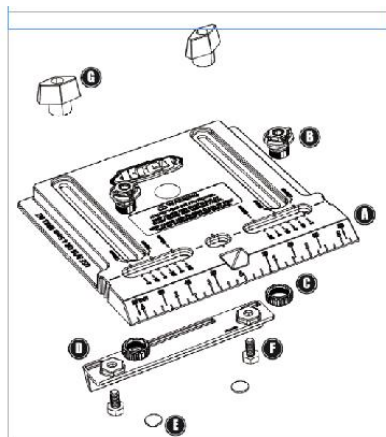
1.1 Részek

A csomag tartalma:

- (A) Alaplemez
- (B) Fúró vezető (2 db)
- (C) Hornyolt anya (2 db)
- (D) Élvezető
- (E) Csúszásgátló alátét (2 db)
- (F) Hatlapfejű csavar (2 db)
- (G) Szárnyas anya (2 db)

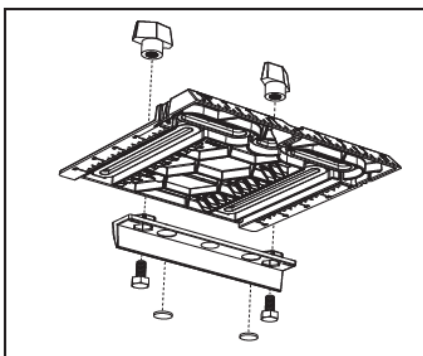
Szükséges szerszámok:

Fúrógép
3/16" [4,5 mm] fúrószerű
Szorító

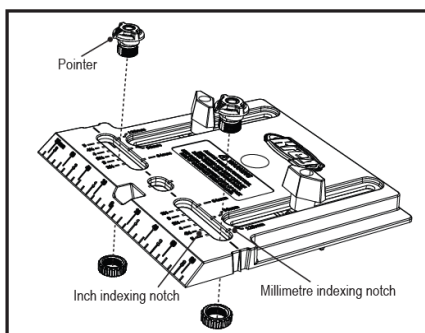


2. A tartozék összeszerelése

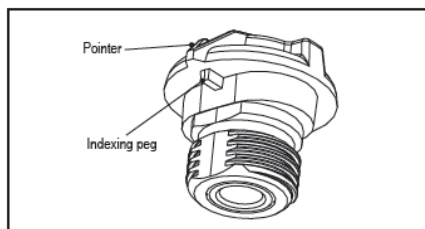
A csúszásgátló alátétek hátlapjáról távolítsa el a védő papírt és ragassza az élvezető kör alakú mélyedéseibe. Helyezze a vezetőt a colos skála közé, amely az alaplemez alsó részén van. Helyezze a hátlapfejű csavarokat a nyílásokba az alaplemez aljáról és a szárnyas anyákat az alaplemez felülső részéről.



A fogantyú furatainak kifúrásához: Helyezze a fúróvezetőket a középső furat két oldalán lévő lyukakba, és igazítsa az egyes fúróvezetőkhöz tartozó mutatókat az alapon lévő értékekhez, amelyek megfelelnek a fogantyú méret felének. Az alaplemez colos és milliméteres skálával rendelkezik a klasszikus fogantyú részére. Győződjön meg arról, hogy a fúróvezető mutatója alatt az alján található indexelő csap mindig az alapon lévő megfelelő indexelő rovátkában van. Húzza meg a hornyolt anyát az alaplemez alsó részén.

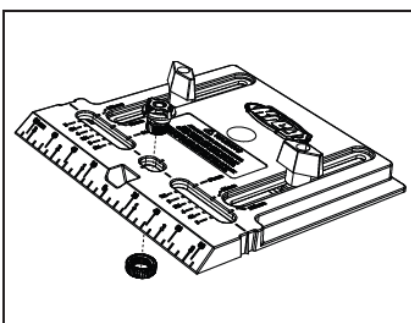


Pointer - Mutató
Inch indexing notch - Indexelő rovátka colokban
Millimetre indexing notch - Indexelő rovátka milliméterekben



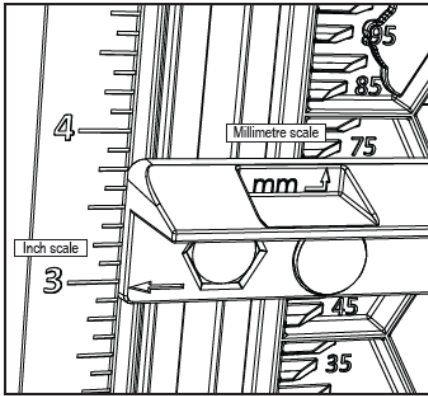
Pointer - Mutató
Indexing peg - Indexelő csap

A kilincz furatainak kifúrásához Helyezzen be a fúrófejet a középső furatba, és húzza meg a bütykös anyát az alaplemez aljáról.



Állítsa az élvezetőt a kívánt távolságra annak a fúró munkadarab élétől, amelyre a fogantyút vagy a kilincset szeretné felszerelni. A colokban megadott méretekhez igazítsa az oldalsó élvezetők végén lévő nyilakat a megfelelő mérethez a talapzat szélén található colos skálán. Milliméteres méretek esetén igazítsa az élvezető hátsó élét a megfelelő mérethez a milliméteres skálán, amely az élvezető beállítási hornyok belső szélei mentén található. Húzza meg a szárnyas anyákat.

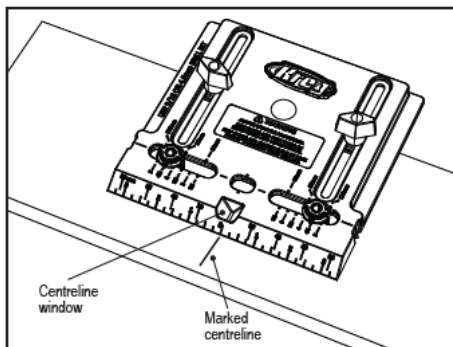
FIGYELEM: Állítsa be az élvezetőt úgy, hogy a fúróvezetők 1" - 5" [25 mm - 120 mm] távolságra legyenek az ajtó szélétől.



Millimetre scale - mm-s skála
Inch scale - colos skála

1.3 Használat

Az ajtón jelölje meg a fogantyú vagy a kilincs tengelyét. Fogja be a fúrógépbe a 3/16" [4,5 mm] fúrószárt. Helyezze a fogantyúk és kapaszkodók furatainak kifúrásához használt sablont az élvezető segítségével az ajtó széléhez és a megjelölt középtengelyt a középső ablakhoz. A szorító segítségével rögzítse a sablont az ajtóra. A képen a fogantyú furatainak kifúrásához használt sablon beállítása látható.

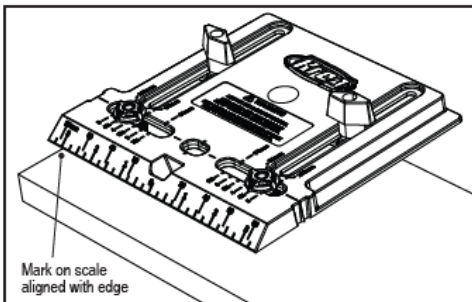


Centreline window - Központosító ablak
Marked centreline - Megjelölt középtengely

FIGYELMEZTETÉS: Amikor csak lehet, a sablont rögzítse az ajtóhoz. Ha a sablont kézzel kell tartani, ügyeljen arra, hogy a keze és az ujjai ne kerüljenek az ajtó hátsó oldalára.

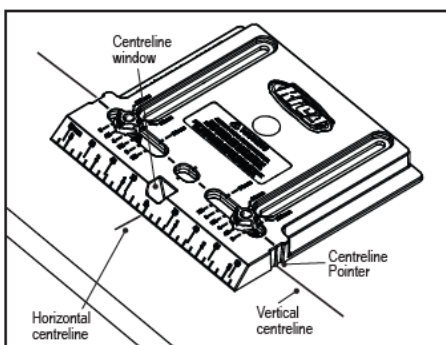
FIGYELEM: Hogy megakadályozza az anyag kitörését, a furat helyén a hátulsó oldalról rögzítsen egy darab munkadarabot.

Kiegészítő helyreigazítási funkciók: A kilincs az ajtó felső vagy alsó szélétől legfeljebb 3 1/2" [89 mm] távolságig történő központosításához használja a talp ferde szélén lévő hüvelykes vagy milliméteres skálát.



Mark on scale aligned with edge - Az ajtó széléhez igazított skálaérték

A sablon 5" [127 mm] feletti távolságokra igazítása esetében jelölje meg a vízszintes és függőleges középvonalat az ajtón, távolítsa el az élvezetőt, és igazítsa a sablont a középső mutató segítségével az alap és a középső ablak oldalsó szélén.



Centreline window - Központosító ablak
Horizontal centreline - Vízszintes középtengely
Vertical centreline - Függőleges középtengely
Centreline Pointer - Középtengely mutató