

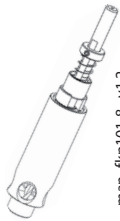


FKP101-8

Ring for FKP
 Ring für FKP
 Kroužek pro FKP
 Krúžok pre FKP



man_fkp101-8 v1.2



FKP101-8

Ring for FKP
 Ring für FKP
 Kroužek pro FKP
 Krúžok pre FKP



man_fkp101-8 v1.2



FKP101-8

Ring for FKP
 Ring für FKP
 Kroužek pro FKP
 Krúžok pre FKP



man_fkp101-8 v1.2

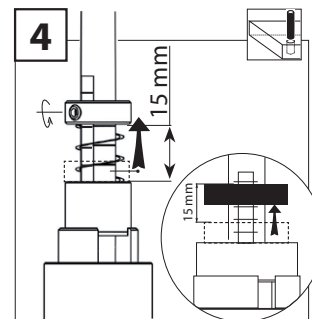
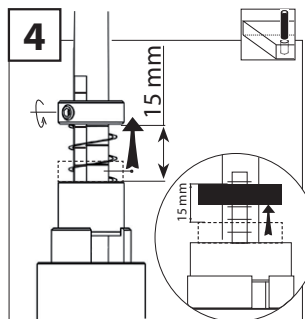
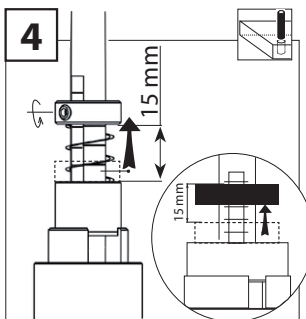
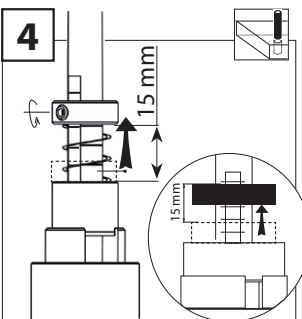
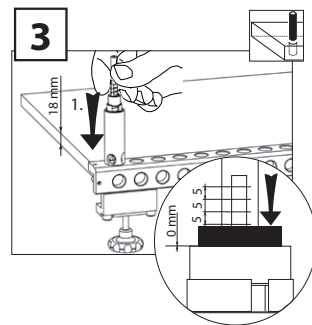
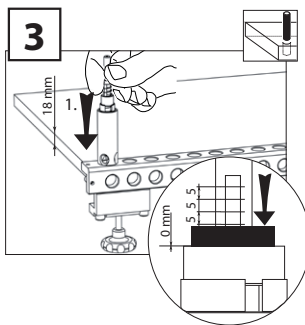
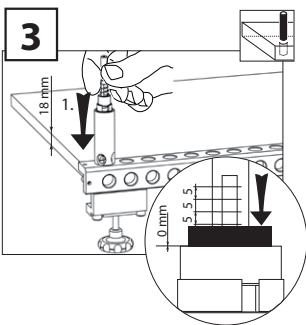
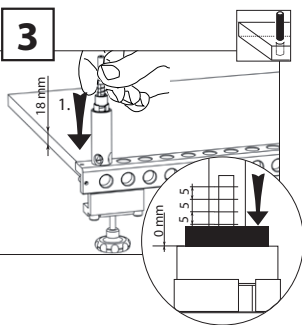
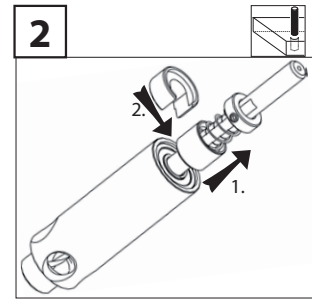
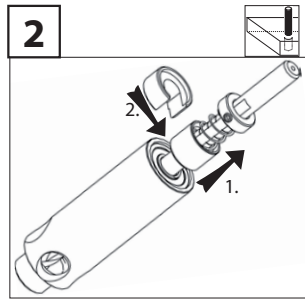
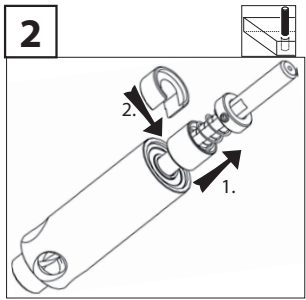
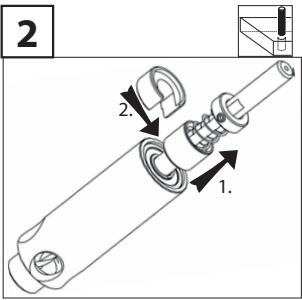
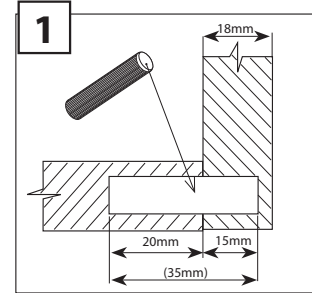
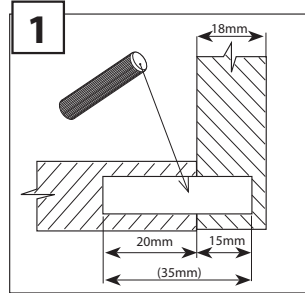
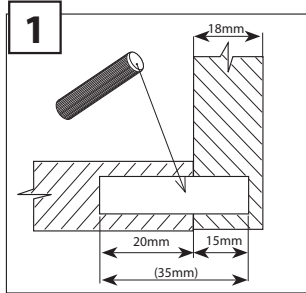
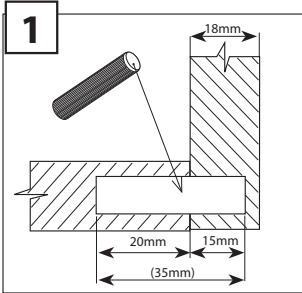


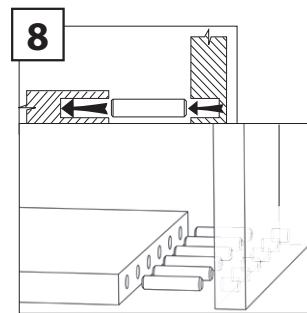
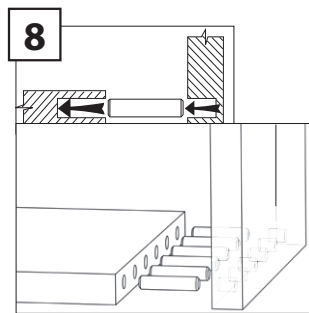
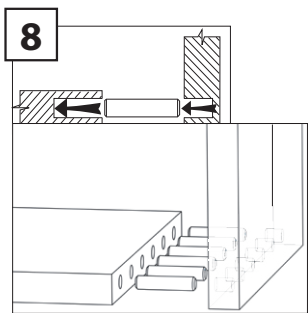
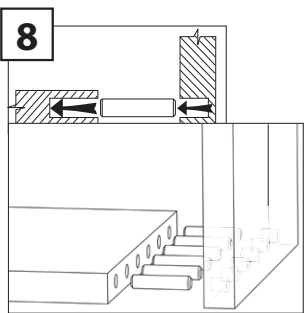
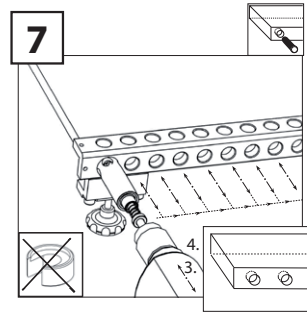
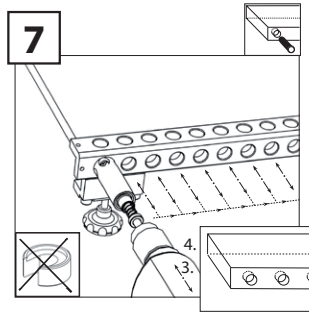
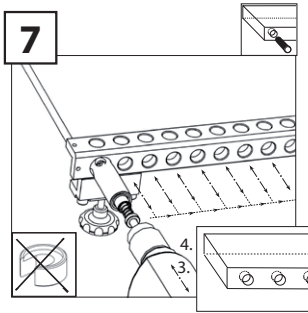
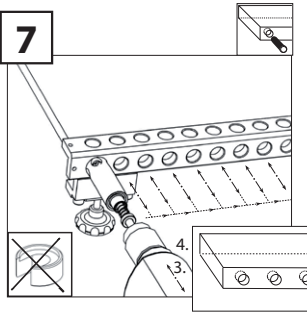
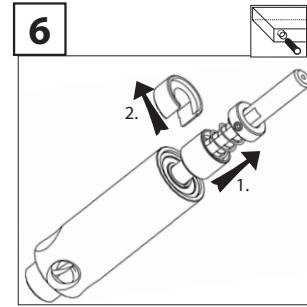
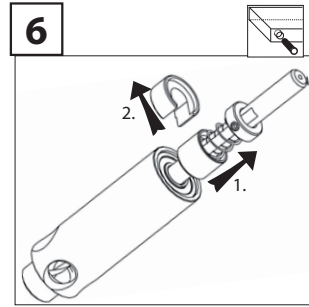
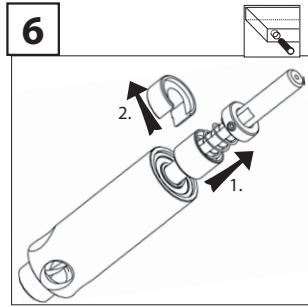
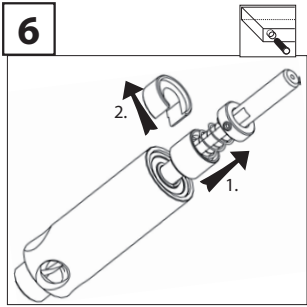
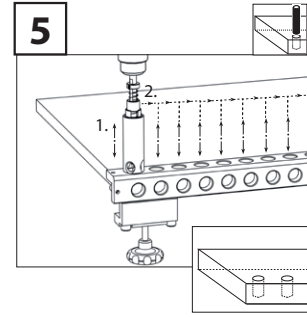
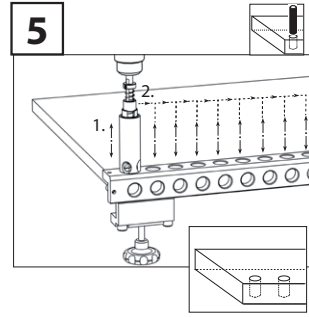
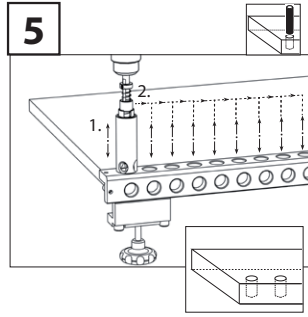
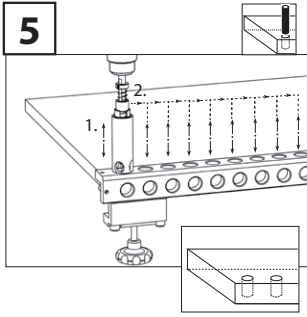
FKP101-8

Ring for FKP
 Ring für FKP
 Kroužek pro FKP
 Krúžok pre FKP



man_fkp101-8 v1.2





www.igm.cz

IGM nástroje a stroje s.r.o.
V Kněžívce 201 - CZ 25267
Tuchoměřice PRAHA-ZÁPAD
Česká republika - E.U.

tel.: +420 220 950 910
fax.: +420 220 950 911
mail: prodej@igm.cz

www.igm.cz

IGM nástroje a stroje s.r.o.
V Kněžívce 201 - CZ 25267
Tuchoměřice PRAHA-ZÁPAD
Česká republika - E.U.

tel.: +420 220 950 910
fax.: +420 220 950 911
mail: prodej@igm.cz

www.igm.cz

IGM nástroje a stroje s.r.o.
V Kněžívce 201 - CZ 25267
Tuchoměřice PRAHA-ZÁPAD
Česká republika - E.U.

tel.: +420 220 950 910
fax.: +420 220 950 911
mail: prodej@igm.cz

www.igm.cz

IGM nástroje a stroje s.r.o.
V Kněžívce 201 - CZ 25267
Tuchoměřice PRAHA-ZÁPAD
Česká republika - E.U.

tel.: +420 220 950 910
fax.: +420 220 950 911
mail: prodej@igm.cz

