

DE - DEUTSCH

Gebrauchsanleitung

Sehr geehrter Kunde,

vielen Dank für das Vertrauen, welches Sie uns beim Kauf Ihrer neuen JET-Maschine entgegengebracht haben. Diese Anleitung ist für den Inhaber und die Bediener zum Zweck einer sicheren Inbetriebnahme, Bedienung und Wartung der **Tischkreissäge JTS-600XL** erstellt worden. Beachten Sie bitte die Informationen dieser Gebrauchsanleitung und der beiliegenden Dokumente. Lesen Sie diese Anleitung vollständig, insbesondere die Sicherheitshinweise, bevor Sie die Maschine zusammenbauen, in Betrieb nehmen oder warten. Um eine maximale Lebensdauer und Leistungsfähigkeit Ihrer Maschinen zu erreichen befolgen Sie bitte sorgfältig die Anweisungen.

Inhaltsverzeichnis

1. Konformitätserklärung

2. Garantieleistungen

3. Sicherheit

Bestimmungsgemäße Verwendung
Allgemeine Sicherheitshinweise
Restrisiken

4. Maschinenspezifikation

Technische Daten
Schallemission
Staubemission
Lieferumfang
Beschreibung der Maschine

5. Transport und Inbetriebnahme

Transport und Aufstellung
Montage
Absaug Anschluss
Elektrischer Anschluss
Inbetriebnahme

6. Betrieb der Maschine

7. Rüst- und Einstellarbeiten

Wechsel des Sägeblattes
Montage des Spaltkeils
Montage der Sägeschutzhaube
Sägeblatt Einstellung
Schiebetisch Einstellung
Parallelanschlag Einstellung
Schwenkanschlag Einstellung

8. Wartung und Inspektion

9. Störungsabhilfe

10. Umweltschutz

11. Lieferbares Zubehör

12. „sicheres Arbeiten“Anhang A

1. Konformitätserklärung

Wir erklären in alleiniger Verantwortlichkeit, dass dieses Produkt mit den auf Seite 2 angegebenen Richtlinien* übereinstimmt.

Bei der Konstruktion wurden folgende Normen** berücksichtigt und eine EG-Baumusterprüfung *** von **** durchgeführt.

2. Garantieleistungen

JPW (Tool) AG garantiert, dass das gelieferte Produkt frei von Material- und Fertigungsfehlern ist. Diese Garantie trifft nicht auf jene Defekte zu, welche auf direkten oder indirekten, nicht fachgerechten Gebrauch, Unachtsamkeit, Unfallschaden, Reparatur, mangelhafte Wartung bzw. Reinigung sowie normalen Verschleiß zurückzuführen sind.

Die ausführlichen Garantieleistungen (z.B. Gewährleistungsfrist) sind den Allgemeinen Geschäftsbedingungen (AGB) zu entnehmen. Die AGB sind auf der Internetseite ihres Händlers einzusehen oder werden auf Anfrage per Post zugestellt.

JPT (Tool) AG behält sich das Recht vor, jederzeit Änderungen am Produkt und Zubehör vorzunehmen.

3. Sicherheit

3.1 Bestimmungsgemäße Verwendung

Die Maschine ist geeignet zum Sägen von Holz und Holzersatzstoffen, sowie diesen ähnlich zu bearbeitenden harten Kunststoffen.

Die Bearbeitung anderer Werkstoffe ist nicht zulässig bzw. darf in Sonderfällen nur nach Rücksprache mit dem Maschinenhersteller erfolgen.

Es dürfen keine metallischen Werkstoffe bearbeitet werden.

Es dürfen nur Werkstücke bearbeitet werden welche sicher aufgelegt und geführt werden können.

Ohne Parallelanschlag, Gehrungsanschlag oder Schiebetisch darf nicht gearbeitet werden.

Ohne Sägeschutz und Spaltkeil darf nicht gearbeitet werden.

Arbeiten mit Vorschubapparat sind nicht vorgesehen.

Die bestimmungsgemäße Verwendung beinhaltet auch die Einhaltung der vom Hersteller angegebenen Betriebs- und Wartungsanweisungen.

Die Maschine darf ausschließlich von Personen bedient werden, die mit Betrieb und Wartung vertraut und über die Gefahren unterrichtet sind.

Das gesetzliche Mindestalter ist einzuhalten.

Die Maschine nur in technisch einwandfreiem Zustand benutzen.

Beim Arbeiten an der Maschine müssen sämtliche Schutzeinrichtungen und Abdeckungen montiert sein.

Neben den in der Gebrauchsanleitung enthaltenen Sicherheitshinweisen und den besonderen Vorschriften Ihres Landes sind die für den Betrieb von Holzbearbeitungsmaschinen allgemein anerkannten fachtechnischen Regeln zu beachten.

Jeder darüber hinaus gehende Gebrauch gilt als nicht bestimmungsgemäß und für daraus resultierende Schäden haftet der Hersteller nicht. Das Risiko trägt allein der Benutzer.

3.2 Allgemeine Sicherheitshinweise

Holzbearbeitungsmaschinen können bei unsachgemäßem Gebrauch gefährlich sein. Deshalb ist zum sicheren Betreiben die Beachtung der zutreffenden Unfallverhütungsvorschriften und der nachfolgenden Hinweise erforderlich.

Lesen und verstehen Sie die komplette Gebrauchsanleitung bevor Sie mit Montage oder Betrieb der Maschine beginnen.

Bewahren Sie die Bedienungsanleitung, geschützt vor Schmutz und Feuchtigkeit, bei der Maschine auf, und geben Sie sie an einen neuen Eigentümer weiter.

An der Maschine dürfen keine Veränderungen, An- und Umbauten vorgenommen werden.

Überprüfen Sie täglich vor dem Einschalten der Maschine die einwandfreie Funktion und das Vorhandensein der erforderlichen Schutzeinrichtungen.

Festgestellte Mängel an der Maschine oder den Sicherheitseinrichtungen sind zu melden und von den beauftragten Personen zu beheben. Nehmen Sie die Maschine in solchen Fällen nicht in Betrieb, sichern Sie die Maschine gegen Einschalten durch Ziehen des Netzsteckers.

Zum Schutz von langem Kopfhaar Mütze oder Haarnetz aufsetzen.

Enganliegende Kleidung tragen, Schmuck, Ringe und Armbanduhren ablegen.

Tragen Sie Schutzschuhe, keinesfalls Freizeitschuhe oder Sandalen.

Verwenden Sie die durch Vorschriften geforderte persönliche Schutzausrüstung.

- Augenschutz
- Gehörschutz
- Staubschutz

Beim Arbeiten an der Maschine **keine Handschuhe** tragen.

Zum Handhaben des Sägeblattes geeignete Arbeitshandschuhe tragen.

Beachten Sie das in dieser Betriebsanleitung enthaltene Kapitel zu den Sicherer Arbeitsweisen.

Prüfen Sie die korrekte Drehrichtung des Sägeblattes bevor Sie die Maschine in Betrieb nehmen.

Das Sägeblatt muss erst die volle Drehzahl erreichen, bevor Sie mit dem Sägen beginnen.

Achten Sie auf die Auslaufzeit der Maschine, sie darf in keinem Fall 10 s übersteigen.

Das Stoppen des Sägeblattes durch seitlichen Druck ist nicht zulässig.

Beim Sägen von Rundholz das Werkstück gegen Verdrehen sichern.

Beim Sägen von unhandlichen Werkstücken geeignete Hilfsmittel zum Abstützen verwenden.

Es ist darauf zu achten dass alle Werkstücke beim Bearbeiten sicher gehalten und sicher geführt werden.

Achten Sie auf die Vermeidung von Werkstückrückschlag.

Der Spaltkeil und die Sägeschutzhäube müssen immer verwendet werden. Der Abstand zwischen Sägeblatt und Spaltkeil muss zwischen 2 und 5mm betragen.

Sägen Sie niemals aus der freien Hand.

Greifen Sie nie über oder um das Sägeblatt herum.

Bei Längsschneiden von schmalen Werkstücken (schmäler als 120mm) Schiebestock und Schiebeh Holz verwenden.

Querschnitte nur mit Gehrungsanschlag vornehmen.

Die Verwendung von Wanknut-Sägeblättern oder Nutfräsern ist nicht zulässig.

Stellen Sie sicher dass abgeschnittenes Material nicht von den aufsteigenden Sägezähnen erfasst und hochgeschleudert wird.

Bei Schlitzarbeiten ist besondere Vorsicht geboten.

Abgesägte, eingeklemmte Werkstücke nur bei ausgeschaltetem Motor und Stillstand des Sägeblattes entfernen.

Die Maschine so aufstellen, dass genügend Platz zum Bedienen und zum Führen der Werkstücke gegeben ist.

Sorgen Sie für gute Beleuchtung.

Die Maschine in geschlossenen Räumen aufstellen, achten Sie dabei dass die Maschine standsicher auf festem und ebenem Grund steht.

Beachten Sie dass die elektrische Zuleitung nicht den Arbeitsablauf behindert und nicht zur Stolperstelle wird

Den Arbeitsplatz frei von behindernden Werkstücken, etc. halten.

Seien Sie aufmerksam und konzentriert. Gehen Sie mit Vernunft an die Arbeit.

Achten Sie auf ergonomische Körperhaltung. Sorgen Sie für sicheren Stand und halten Sie jederzeit das Gleichgewicht.

Arbeiten Sie niemals unter dem Einfluss von Rauschmitteln wie Alkohol und Drogen an der Maschine. Beachten Sie, dass auch Medikamente Einfluss auf Ihr Verhalten nehmen können.

Halten Sie Unbeteiligte, insbesondere Kinder vom Gefahrenbereich fern.

Niemals in die laufende Maschine greifen.

Die laufende Maschine nie unbeaufsichtigt lassen. Vor dem Verlassen des Arbeitsplatzes die Maschine ausschalten.

Benützen Sie die Maschine nicht in der Nähe von brennbaren Flüssigkeiten oder Gasen. Beachten Sie die Brandmelde- und Brandbekämpfungsmöglichkeiten z.B. Standort und Bedienung von Feuerlöschern.

Benützen Sie die Maschine nicht in feuchter Umgebung und setzen Sie sie nicht dem Regen aus.

Holzstaub ist explosiv und kann gesundheitsschädigend sein. Insbesondere tropische Hölzer und harte Hölzer wie Buche und Eiche sind als krebserregend eingestuft. Achten Sie stets darauf, dass keine zu große Staubkonzentration entsteht – verwenden Sie stets eine geeignete Absauganlage.

Vor der Bearbeitung Nägel und andere Fremdkörper aus dem Werkstück entfernen.

Angaben über die min. und max. Werkstückabmessungen müssen eingehalten werden.

Späne und Werkstückteile nur bei stehender Maschine entfernen.

Die Maschine nie bei entfernten Schutzeinrichtungen in Betrieb nehmen – große Verletzungsgefahr!

Nicht auf der Maschine stehen.

Arbeiten an der elektrischen Ausrüstung der Maschine dürfen nur durch eine Elektrofachkraft vorgenommen werden.

Verlängerungskabel immer ganz von der Trommel abwickeln.

Tauschen Sie ein beschädigtes Netzkabel sofort aus.

Niemals die Maschine benutzen wenn der Ein-Ausschalter nicht ordnungsgemäß funktioniert.

Umrüst-, Einstell- und Reinigungsarbeiten nur im Maschinenstillstand und bei gezogenem Netzstecker vornehmen.

Verwenden Sie nur Sägeblätter, die EN 847-1 entsprechen.

Sägeblätter aus Schnellarbeitsstahl (HSS) dürfen nicht benutzt werden.

Verwenden Sie nur Sägeblätter welche für das zu zerspanende Material geeignet sind.

Schadhafte Sägeblätter sofort ersetzen.

Eine verschlissene Tischeinlage muss ersetzt werden.

3.3 Restrisiken

Auch bei vorschriftsmäßiger Benutzung der Maschine bestehen die nachfolgend aufgeführten Restrisiken:

Verletzungsgefahr durch das frei laufende Sägeblatt im Arbeitsbereich.

Gefährdung durch Bruch des Sägeblatts.

Gefährdung durch wegfliegende Werkstückteile.

Unzureichende Abstützung des Werkstückes kann zu schweren Verletzungen führen.

Gefährdung durch Lärm und Staub. Unbedingt persönliche Schutzausrüstung wie Augen- Gehör- und Staubschutz tragen. Eine geeignete Absauganlage einsetzen!

Gefährdung durch Strom, bei nicht ordnungsgemäßer Verkabelung.

Die Type und der Zustand des Sägeblattes sind für einen niedrigen Lärmpegel wichtig.

4. Maschinenspezifikation

4.1 Technische Daten

Maschinentisch	800x350 mm
Tischverbreiterung	800x270 mm
Tischverlängerung	415x350mm
Schiebetisch	1600x240 mm
Schiebetisch Hub	1700 mm
Max. Schnittlänge	1600 mm
Sägeblattdurchmesser	max 250 mm
Sägeblattbohrung	30 mm
Drehzahl Sägeblatt	4000 U/min
Schnitthöhe bei 90°/45°	80/54 mm
Blatt Schwenkbereich	90°- 45°
Max. Schnittbreite	610 mm

Absaugstutzen	100 mm
Gewicht	170 kg

Netzanschluss	~230V, L/N/PE, 50Hz
Abgabeleistung	1,5kW (2PS) S1
Betriebsstrom	11 A
Anschlussleitung (H07RN-F):	3x1,5mm ²
Bauseitige Absicherung	16A

Netzanschluss	~400V, 3L/PE, 50Hz
Abgabeleistung	1,5 kW (2 PS) S1
Betriebsstrom	4,7 A
Anschlussleitung (H07RN-F):	4x1,5mm ²
Bauseitige Absicherung	16A

4.2 Schallemission

Werte ermittelt nach EN 1870-1 (Messunsicherheitsfaktor 4 dB) Werkstück Spannplatte 16mm:

Schallleistungspegel (nach EN ISO 3746):	
Leerlauf	LwA 98,2 dB(A)
Bearbeitung	LwA 101,8 dB(A)

Schalldruckpegel (nach EN ISO 11202):	
Leerlauf	LpA 84,2 dB(A)
Bearbeitung	LpA 88,5 dB(A)

Die angegebenen Werte sind Emissionspegel und sind nicht notwendigerweise Pegel für sicheres Arbeiten.

Sie sollen dem Anwender der Maschine eine bessere Abschätzung der Gefährdung und des Risikos ermöglichen.

4.3 Staubemission

Die Tischkreissäge wurde staubemissionsbewertet.

Bei 20 m/s Luftgeschwindigkeit am Absaugstutzen Durchmesser 100mm:

Unterdruck	850 Pa
Volumenstrom	565 m ³ /h

Der derzeit gültige Luftgrenzwert von 2mg/ m³ ist am Arbeitsplatz sicher eingehalten.

4.4 Lieferumfang

Maschinen Untergestell
Schiebetisch
2 Schiebetisch Stützbeine
Auslegertisch
Ablänganschlag
Teleskoparm
Tischverlängerung
Tischverbreiterung rechts
Parallelanschlag
Parallelanschlag Rundstange
Sägeschutz
Sägeblatt 250mm
Verbindungsschlauch und Y-Stück
Schlauchklemme
Schiebestock
Bedienwerkzeug
Montagezubehör
Gebrauchsanleitung
Ersatzteilliste

4.5 Beschreibung der Maschine

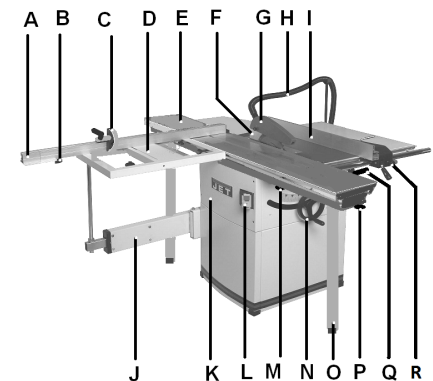


Fig 1

- A.....Ablänganschlag ausziehbar
- B.....Klemmung für Ausziehteil
- C....Anschlagreiter
- D....Auslegertisch
- E.....Schiebetisch
- F.....Spaltkeil
- G.....Sägeschutzhaube
- H....Verbindungsschlauch
- I.....Parallelanschlag
- J.....Teleskoparm
- K....Vordere Gehäuseabdeckung

- L....Ein/Aus Schalter
- M....Schwenkklemmung
- N....Höhenkurbel
- O....Schiebetisch Stützbeine
- P....Schiebetisch Arretierung
- Q....Schwenkhandrad
- R....Anschlag Feinverstellung

5. Transport und Inbetriebnahme

5.1. Transport und Aufstellung

Zum Transport verwenden Sie einen handelsüblichen Stapler oder Hubwagen. Sichern Sie die Maschine beim Transport gegen Umfallen.

Die Aufstellung der Maschine sollte in geschlossenen Räumen erfolgen, tischlerübliche Bedingungen in der Werkstatt sind dabei ausreichend. Die Aufstellfläche muss ausreichend eben und belastungsfähig sein.

Die Maschine eben ausrichten um das einwandfreie Gleiten des Schiebetisches sicher zu stellen.

Wenn möglich, stellen Sie die Maschine auf eine Gummimatte, die als Stoßdämpfer fungiert und den Geräuschpegel reduziert.

Aus verpackungstechnischen Gründen ist die Maschine nicht komplett montiert.

5.2 Montage

Wenn Sie beim Auspacken einen Transportschaden feststellen benachrichtigen Sie umgehend Ihren Händler, nehmen Sie das Gerät nicht in Betrieb!

Entsorgen Sie die Verpackung bitte umweltgerecht.

Entfernen Sie das Rostschutzmittel mit einem milden Lösungsmittel

Montage der Anbautische:

Befestigen Sie die Tischverlängerung (A, Fig 2) mit Sechskantschrauben und Scheiben.

Befestigen Sie die Tischverbreiterung (B) mit Sechskantschrauben und Scheiben.

Richten Sie die Anbautische bündig zum Maschinentisch aus. Verwenden Sie den Parallelanschlag als Prüflinie und die Gewindestifte (C) zum Einstellen der Flucht.

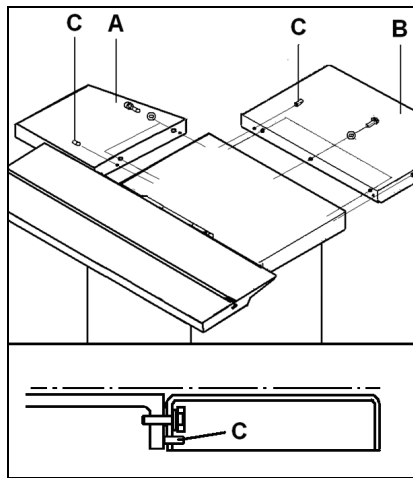


Fig 2

Montage der Parallelanschlag

Rundstange:

Montieren Sie die Rundstange (Y, Fig 3) an der Front von Maschinentisch und Tischverbreiterung.

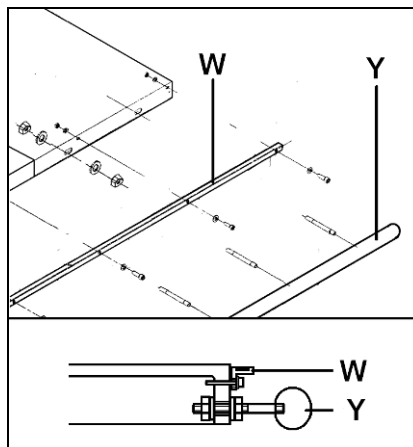


Fig 3

Montieren Sie den Skalenträger (W).

Montage des Parallelanschlags:

Montieren Sie den Parallelanschlag auf die Rundstange.



Fig 4

Der Parallelanschlag muss parallel zur Tischoberfläche geführt sein. Die Rundstange (Y) nach Bedarf in der Höhe ausrichten.

Montage Schiebetisch:

Mit Hilfe einer weiteren Person den Schiebetisch auf die Maschine heben und befestigen (siehe Fig 5, 6, 7 und 8).

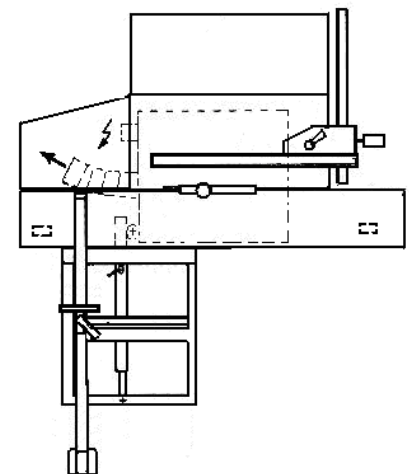


Fig 5



Fig 6

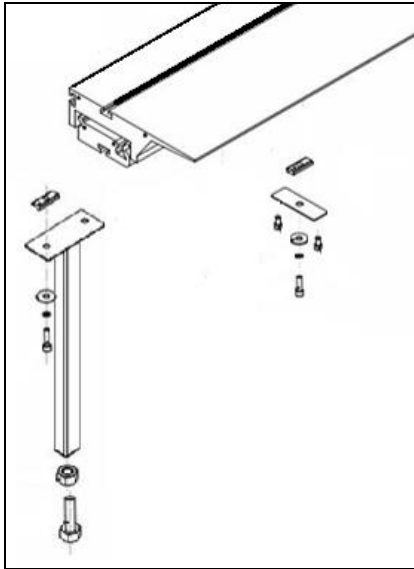


Fig 7

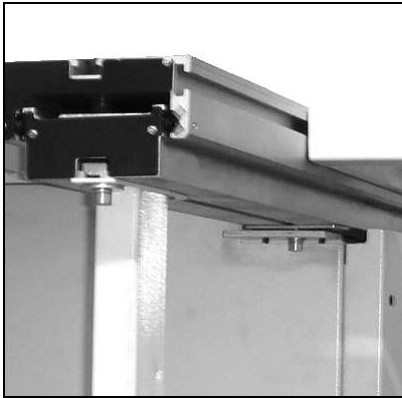


Fig 8

Befestigen Sie die Stützbeine.

Schiebetisch Einstellung:
Der Schiebetisch ist ab Werk eingestellt.

Der Schiebetisch muss sich parallel zum Sägeblatt bewegen und in der Höhe ca. 0,1 ~ 0,4 mm über dem Maschinentisch eingestellt sein. Verwenden Sie den Parallelanschlag als Prüflineal (Fig 9).

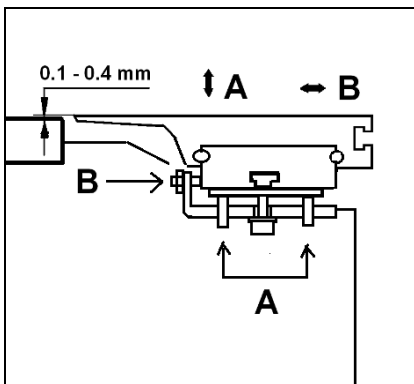


Fig 9

Einstellung:

Die Schiebetischeinheit lässt sich in der Höhe und parallel zum Sägeblatt einstellen. Verwenden Sie dazu die Gewindestifte (A & B).

Montage des Teleskoparms:

Schieben Sie den Träger (S, Fig 10, Fig 11) in den Teleskoparm.

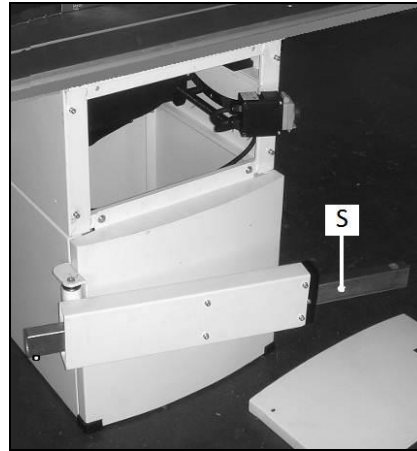


Fig 10



Fig 11

Auslegertisch Montage:

Montage nie bei laufender Maschine vornehmen.

Den Auslegertisch (R, Fig 12) am Teleskoparm abstützen und in die T-Nut des Schiebetisches einführen.

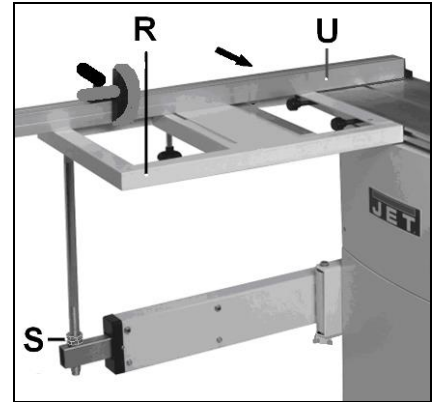


Fig 12

Auslegertisch und Teleskoparm sind ab Werk grob voreingestellt (Tischfläche und Auslegertischfläche müssen in einer Ebene sein).

Teleskoparm Einstellung:

Der Teleskoparm ist ab Werk eingestellt.

Einstellung:

Den Schiebetisch verfahren bis der Teleskoparm in etwa rechtwinklig zur Maschine steht (wie in Fig 12 abgebildet).

Mit den Muttern (S) den Auslegertisch auf Maschinentischniveau einrichten. Verwenden Sie den Ablänganschlag (U) als Prüflineal.

Den Schiebetisch nach vorne verfahren.

Fällt z.B. die Tischhöhe, so ist die linke Stellschraube (T, Fig 13) so weit nachzustellen bis sich beim Verfahren die Tischhöhe nicht mehr verändert.

Stellschrauben und Kontermuttern je nach Bedarf lösen und wieder festziehen.

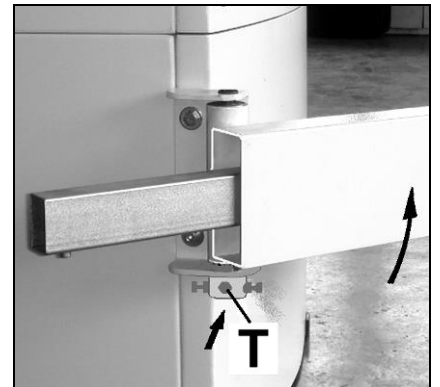


Fig 13

Zum Abschluss die Tischhöhe an den Muttern (S, Fig 12) genau auf Maschinentischniveau einrichten und die Muttern gegeneinander kontern.

Starten Sie nach jeder Verstellung die Maschine mit Vorsicht.

Ablänganschlag Einstellung:

Verstellung des Ablänganschlags (U, Fig 12) nie bei laufender Maschine vornehmen.

Der Auslegertisch hat 2 präzise Aufnahmebohrungen, welche die Montage des Ablänganschlags an 2 Drehpunkten erlaubt.

Den Ablänganschlag mit dem gelieferten Sterngriff festklemmen

Die 90° Anschläge (R, Fig 12) sind ab Werk eingestellt.

Die Ablängskala ist ab Werk eingestellt.

Zur Verstellung den Drehpunkt in der T-Nut des Ablänganschlags versetzen.

Prüfen Sie die korrekte Einstellung an Probewerkstücken.

Wenn die Splitterzunge des Ablänganschlags verschlissen ist, muss sie durch eine neue ersetzt werden (Artikel Nr.: JTS600-178).

Montage Sägeblatt

Siehe Kapitel Fig 7.1

Einstellung Spaltkeil

Siehe Kapitel 7.2

Montage Sägeschutzhäube

Siehe Kapitel 7.3

5.3 Absaug Anschluss

Die Maschine muss vor der Inbetriebnahme an eine Absaugung angeschlossen werden und zwar derart, dass sich beim Einschalten der Säge die Absaugung selbsttätig mit einschaltet.

Verbindungsschlauch, Schlauchstütze, Y-Stück und Schlauchklemme werden mit der Maschine mitgeliefert.

Montage Schlauchstütze:

Montieren Sie die Schlauchstütze (AA, Fig 14) mit der gelieferten Blechschele an der Tischverbreiterung.

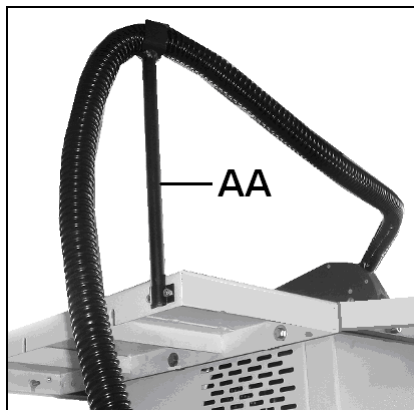


Fig 14

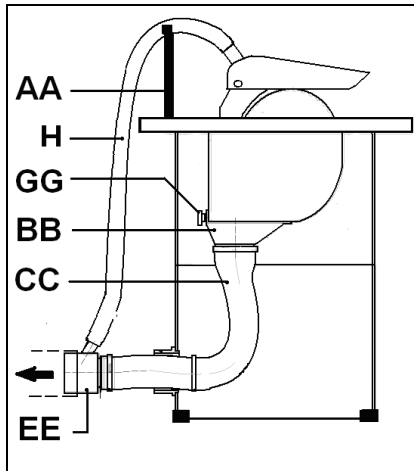


Fig 15

Montieren Sie das Y-Stück (EE) und den Verbindungsschlauch (H) zur Oberabsaugung.

Die Mindestluftgeschwindigkeit am 100 mm Absaugstutzen muss 20m/s betragen.

Absaugschläuche müssen der Qualität „schwer entflammbar“ entsprechen und in die Erdung der Maschine mit einbezogen werden.

5.4 Elektrischer Anschluss

Der kundenseitige Netzanschluss sowie die verwendeten Verlängerungsleitungen müssen den Vorschriften entsprechen.

Die Netzspannung und Frequenz müssen mit den Leistungsschilddaten an der Maschine übereinstimmen.

Die bauliche Absicherung muss 16A betragen.

Verwenden Sie nur Anschlussleitungen mit Kennzeichnung H07RN-F.

Anschlüsse und Reparaturen der elektrischen Ausrüstung dürfen nur von einer Elektrofachkraft durchgeführt werden.

Achtung:

Prüfen Sie zuerst die Laufrichtung der Sägewelle (Uhrzeigersinn ist korrekt). Aus Sicherheitsgründen darf dies nur bei demontiertem Sägeblatt erfolgen!

Falls die Drehrichtung nicht stimmt kann diese am Phasenwender im Netzstecker gewechselt werden.

5.5 Inbetriebnahme

Mit dem grünen Eintaster kann die Maschine gestartet werden: Mit dem roten Aus-Taster kann die Maschine stillgesetzt werden.

Achtung:

Bei Überlastung des Motors schaltet dieser selbsttätig ab. Nach einer Abkühlzeit von ca. 10 Minuten lässt sich die Maschine wieder einschalten.

6. Betrieb der Maschine

Richtige Arbeitsstellung:

Vor der Maschine, außerhalb der Schnitlinie (Gefahrenzone).

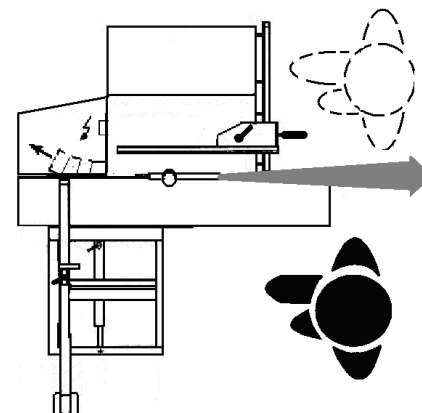


Fig 16

Werkstückhandhabung:

Hände außerhalb des Schnittbereichs flach auf dem Werkstück aufliegend.

Werkstück in Richtung der Schnitlinie dem Sägeblatt zuführen.

Gleichmäßig vorschieben, nicht verkanten, den Schnitt durchgehend ausführen.

Breite und lange Werkstücke durch Rollenböcke abstützen.

Arbeiten mit Vorschubapparat sind nicht vorgesehen.

Arbeitshinweise:

Nur mit scharfem und ausreichend geschränktem Sägeblatt arbeiten!

Verwenden Sie nur Sägeblätter welche für das zu zerspanende Material geeignet sind.

Rundholz mit geeigneter Vorrichtung gegen Drehen durch den Schnittdruck sichern.

Beim Sägen von unhandlichen Werkstücken geeignete Hilfsmittel zum Abstützen verwenden.

Es ist darauf zu achten dass alle Werkstücke beim Bearbeiten sicher gehalten und sicher geführt werden.

Sägen Sie niemals aus der freien Hand.

Bei Schlitzarbeiten ist besondere Vorsicht geboten.

Bei Längsschneiden von schmalen Werkstücken (schmäler als 120mm) Schiebstock und Schiebehholz-Griff verwenden.

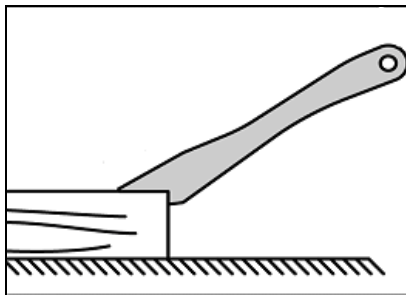


Fig 17

Stellen Sie sicher dass abgeschnittenes Material nicht von den aufsteigenden Sägezähnen erfasst und hochgeschleudert wird.

Abgesägte, eingeklemmte Werkstücke nur bei ausgeschaltetem Motor und Stillstand des Sägeblattes entfernen.

Achten Sie auf die Vermeidung von Werkstückrückschlag.

Der Spaltkeil und die Sägeschutzhaube müssen immer verwendet werden

Zur bestimmungsgemäßen Verwendung der Maschine beachten Sie auch den Anhang A "Sicheres Arbeiten" (auf den letzten Seiten der Bedienungsanleitung)

A.1.: Parallelschnitt

A.2.: Parallelschnitt eng am Anschlag

A.3.: Querschnitt am Anschlag

A.4.: Verwendung des Schiebehholzgriffes

7. Rüst- und Einstellarbeiten

Allgemeine Hinweise

Vor Rüst- und Einstellarbeiten muss die Maschine gegen Inbetriebnahme gesichert werden.

Netzstecker ziehen.

7.1 Wechsel des Sägeblattes

Das Sägeblatt muss den angegebenen technischen Daten entsprechen.

Verwenden Sie nur Sägeblätter, die EN 847-1 entsprechen.

Der maximale Sägeblattdurchmesser beträgt 250 mm.

Das Sägeblatt vor dem Auflegen auf Fehler überprüfen (Risse, schadhafte Zähne, Verbiegung). Fehlerhafte Sägeblätter nicht verwenden.

ACHTUNG

HSS Sägeblätter dürfen nicht verwendet werden. Verwenden Sie nur Sägeblätter mit Hartmetallschneiden.

Achten Sie darauf, dass die Zähne des Sägeblattes in Schnittrichtung (vorne nach unten) zeigen.

Zum Handhaben des Sägeblattes immer geeignete Arbeitshandschuhe tragen.

ACHTUNG:

Bei Montage oder Wechsel des Sägeblattes immer Netzstecker ziehen.

Demontieren Sie den Auslegertisch.

Demontieren Sie den Schiebetisch.

Kurbeln Sie das Sägeblatt in die oberste Position.

Entfernen Sie die Sägeschutzhaube.

Sägeblattwechsel:

Schieben Sie den Schiebetisch in Endlage um Zugang zum Sägeblatt zu erhalten.

Lösen Sie die 2 Schrauben (EE, Fig 18) und entfernen Sie das Abdeckblech (DD).

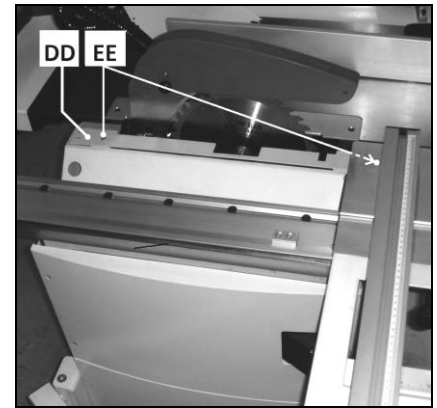


Fig 18

Lösen Sie die Spannmutter (J, Fig 19). Sichern Sie dabei die Sägewelle mit dem Steckstift (K) gegen Verdrehen.

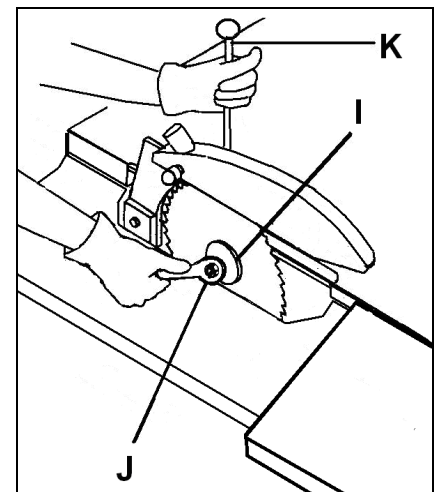


Fig 19

Achtung Linksgewinde!

Entfernen Sie die Spannmutter (J), die Scheibe und den Spannflansch (I).

Montieren Sie das Sägeblatt auf der Sägewelle. Versichern Sie sich dass die Zähne des Sägeblattes in Schnittrichtung (vorne nach unten) zeigen.

Montieren Sie den Spannflansch, die Scheibe und ziehen Sie die Mutter kräftig fest.

Entfernen Sie den Steckstift (K).

Prüfen Sie die korrekte Einstellung des Spaltkeils zum Sägeblatt (siehe Kapitel 7.2).

Montieren Sie die Sägeschutzhaube und die Schutzabdeckung (DD).

7.2 Montage des Spaltkeils

Der Spaltkeil muss immer verwendet werden.

Der mit der Maschine gelieferte Spaltkeil ist für Sägeblätter von 250mm geeignet.

Der Abstand zwischen Sägeblatt und Spaltkeil muss im Schnittbereich zwischen 3 und 8mm betragen (Fig 20).

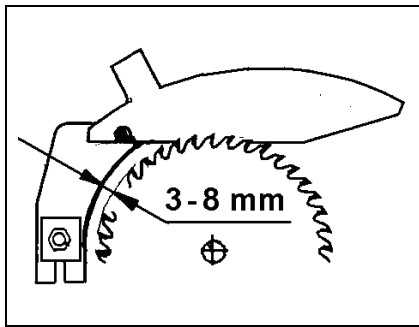


Fig 20

Der Spaltkeil (P, Fig 21) kann sowohl horizontal wie auch vertikal verstellt werden.

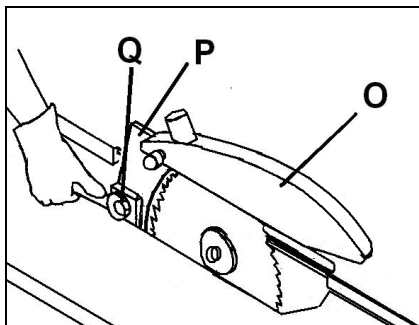


Fig 21

Der Spaltkeil ist in seiner Höhe so einzustellen, dass die Unterkante des Sägegeschützes maximal 3mm über Zahngrund liegt.

Nach der Einstellung die Spannmutter (Q) kräftig festziehen.

Den Spaltkeil niemals entfernen. Werkstückrückschläge sind die Folge und extrem gefährlich.

Ohne Sägegeschütz und Spaltkeil darf nicht gearbeitet werden.

7.3 Montage der Sägegeschutzhaube

Die Sägegeschutzhaube (O, Fig 21) muss immer montiert sein.

Befestigen Sie die Sägegeschutzhaube am Spaltkeil (P).

Die Sägegeschutzhaube muss im Betrieb bis auf das zu schneidende Werkstück abgesenkt werden um die Sägezähne bestmöglich zu bedecken.

Verstellung nie bei laufender Maschine vornehmen.

Die Sägegeschutzhaube ist an die Absauganlage anzuschließen.

7.4 Sägeblatt Einstellung

Einstellung nie bei laufender Maschine vornehmen.

Verwenden Sie das vordere Handrad zur Höhenverstellung. Eine Handradumdrehung entspricht ca. 3 mm.

Verwenden Sie das rechte Handrad zur Neigungsverstellung.

Starten Sie nach jeder Verstellung die Maschine mit Vorsicht.

7.5 Schiebetisch Einstellung

Die Schiebetisch Einstellung niemals bei laufender Maschine vornehmen.

Beim Beladen von Werkstücken und bei Parallelschnitten sollte der Schiebetisch gesperrt werden.

Den Schiebeschlitten wöchentlich reinigen.

Niemals Öl oder Fett verwenden!

7.6 Parallelanschlag Einstellung

Verstellung nie bei laufender Maschine vornehmen.

Hinweis:
Die Anschlagsschiene kann in Längsrichtung verstellt und flachgelegt werden.

-Das Schneiden von schmalen Werkstücken (Breite unter 120mm) nur mit flachgelegter Anschlagsschiene vornehmen (Fig 22).

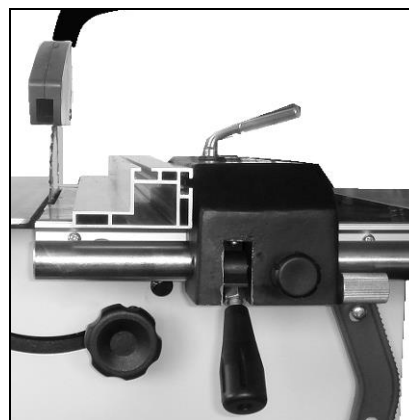


Fig 22

Bei Querschnitten unter Verwendung des Parallelanschlages ist dieser so einzustellen, dass Sägeblatt und Anschlagsschiene nicht überlappen. Dadurch wird ein Verklemmen der abgeschnittenen Werkstücke zwischen Sägeblatt und Anschlagsschiene vermieden (Fig 23).



Fig 23

Starten Sie nachher die Maschine mit Vorsicht.

7.7 Schwenkanschlag 90° und 45° Einstellung

Die 90° und 45° Anschläge sind ab Werk eingestellt.

Bei Bedarf sind sie mit Hilfe eines Innensechskantschlüssels versetzbar (Fig 24).



Fig 24

8. Wartung und Inspektion

Allgemeine Hinweise:

Vor Wartungs- Reinigungs- und Reparaturarbeiten muss die Maschine gegen Inbetriebnahme gesichert werden.

Netzstecker ziehen!

Anschlüsse und Reparaturen der elektrischen Ausrüstung dürfen nur von einer Elektrofachkraft durchgeführt werden.

Prüfen Sie täglich die ausreichende Funktion der Absaugung.

Vermeiden Sie Ansammlungen von Sägespänen und Sägeabschnitten im Maschinengehäuse. Die Motorlüftung darf nicht durch Sägespäne blockiert werden.

Sämtliche Schutzeinrichtung sofort wieder anbringen.

Ersetzen Sie beschädigte Schutzeinrichtungen sofort.

Eine verschlissene Tischeinlage muss ersetzt werden.

Entfernen einer

Spänekanalverstopfung:

Es ist möglich dass sich Sägeabschnitte im Sägekasten ansammeln und den Spänefluss behindern.

Die Stromzufuhr durch Ziehen des Netzsteckers trennen.

Lösen Sie die Schrauben und entfernen Sie die vordere Gehäuseabdeckung (CC, Fig 25).

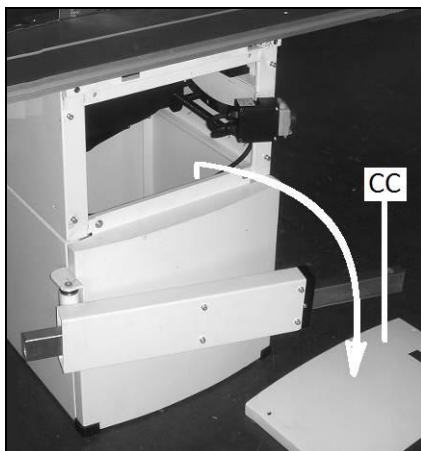


Fig 25

Entfernen Sie die Griffschraube (GG, Fig 26) und klappen Sie den Anschlusstrichter (BB) nach unten.

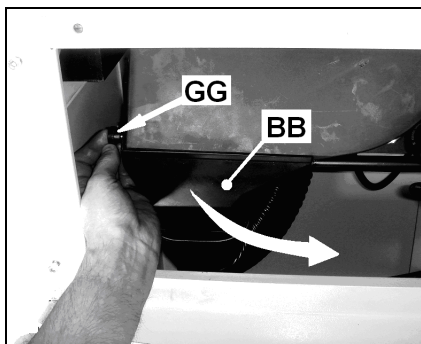


Fig 26

Blockade lösen.

Den Absaugtrichter und die vordere Gehäuseabdeckung sofort wieder anbringen.

Reinigung:

Reinigen Sie die Maschine in regelmäßigen Zeitabständen.

Entfernen Sie Rostspuren vom Tisch z.B. mit WD-40® und Scotch-Brite™ Scheuerlappen.

Beim Reinigen und beim Gebrauch von brennbaren Materialien niemals rauchen.

- Hohe Feuergefahr!

Sägeblätter:

Überprüfen Sie die Sägeblätter regelmäßig auf Fehler. Schadhafte Sägeblätter sofort ersetzen.

Verwenden Sie nur ausreichend geschärfte Sägeblätter.

Die Sägeblattpflege sollte nur ausgebildetem Personal anvertraut werden.

Hauptriemen Spannung:

Die Maschine ist mit einem langlebigen Vielkeilriemen ausgestattet.

Sollte der Riemen im Betrieb durchrutschen (Quietschgeräusch), den Riemen nachspannen.

Die Stromzufuhr durch Ziehen des Netzsteckers trennen.

Entfernen Sie die vordere Gehäuseabdeckung (CC, Fig 25).

Für besseren Zugang das Sägeblatt auf 45° schwenken.

Die 2 Sechskantschrauben leicht lösen (Fig 27).



Fig 27

Spannen Sie den Riemen indem Sie das Sägeblatt am Handrad ganz absenken (Stellspindel wirkt auf die Motorwippe)

Den Riemen nicht überspannen, dies könnte zu Beschädigung an Sägewelle und Lagern führen.

Ziehen Sie die Schrauben wieder fest.

Die vordere Gehäuseabdeckung sofort wieder anbringen.

Motorbremse:

Die Motorbremse funktioniert elektromechanisch (Bremsmotor). Sollte die Bremszeit 10 sec. überschreiten muss das Bremsmodul im Motor ersetzt werden.

Setzen Sie sich unverzüglich mit ihrem Jet Kundendienst in Verbindung.

9. Störungsabhilfe

Motor startet nicht

*Kein Strom-Zuleitung und Sicherung prüfen.

*Motor, Schalter oder Kabel defekt-Elektrofachkraft kontaktieren.

*Überlastschutz hat reagiert-Abkühlen lassen und neu starten.

Starke Maschinenvibrationen

*Maschine steht uneben-Ausgleich schaffen.

*Blattaufnahme verschmutzt-Sägewelle und Flansche reinigen.

*Sägeblatt schadhaft - Sägeblatt sofort ersetzen

*Schadhafte Vielkeilriemen-Riemen tauschen

Schnitt ist nicht im Winkel

*Endanschläge sind falsch-mit Winkel prüfen und einstellen.

Werkstück klemmt am

Anschlag

*Anschlag nicht parallel zu Tischnut-Anschlag prüfen und einstellen.

*Werkstück krumm oder verdreht-wählen Sie ein anderes Werkstück.

Werkstückrückschlag

*Anschlag nicht parallel zu Sägeblatt-Anschlag prüfen und einstellen.

*Spaltkeil nicht montiert-Gefahr! Sofort Spaltkeil mit Sägeschutzhaube montieren.

Schnittbild ist schlecht

- *Falsches Sägeblatt gewählt
- *Sägeblatt seitenverkehrt montiert
- *verharztes Sägeblatt
- *Sägeblatt ist stumpf
- *Werkstück inhomogen
- *Vorschubdruck zu hoch-
Bearbeitung nie erzwingen.

Blattverstellung schwergängig

- *Mechanismus verstaubt-
reinigen und fetten.

Schiebetisch schwergängig

- *Linearführung verstaubt-
Führungsbahnen reinigen.

Keine Schnittleistung

- *Riemen rutscht -
Hauptriemen nachspannen.
- *Fehlerhafte Stromversorgung
Elektrische Zuleitung prüfen

10. Umweltschutz

Schützen Sie die Umwelt!

Ihr Gerät enthält mehrere unterschiedliche, wiederverwertbare Werkstoffe.

Bitte entsorgen Sie es nur an einer spezialisierten Entsorgungsstelle.

11. Lieferbares Zubehör

Artikel Nr.: 708118

Fahreinrichtung 250kg



Fig 28

Artikel Nr.: 1000073

Präzisions- Gehrungsanschlag mit
einstellbaren Anschlägen
für -45° / 90° / +45°

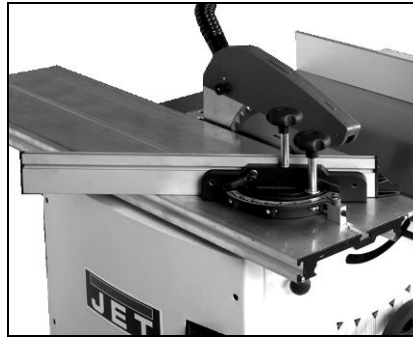


Fig 29

Siehe auch die JET-Preisliste.

12. Sicheres Arbeiten

Siehe Anhang A (auf den letzten
Seiten der Bedienungsanleitung)

- A.1.: Parallelschnitt
- A.2.: Parallelschnitt eng am Anschlag
- A.3.: Querschnitt am Anschlag
- A.4.: Verwendung des
Schiebeholzgriffes