

# 102-RTS/1000

## CZ - Frézovací T-pravítko

Frézovací pravítko pro horní frézku

Vyrobené z pevného laminátu s otvorem pro zavěšení.

16 mm tlustá dorazová patka s vyrovnávací podpěrou je z výroby nastavena tak, aby pravítka svírala kolmý úhel. Dorazová hrana pro dojezd frézy na konec obrobku.

Ideální, jako dlouhý příložník pro srovnání, vyznačení trasy, atd.

### INSTRUKCE :

Příložník je dodáván rozložený. Položte přitlačnou patku na pracovní desku nápisem nahoru. Na ní položte dlouhé pravítko taktéž nápisem nahoru. Umístěte jednotlivé otvory pro šrouby nad sebe (pravítko musí vypadat jako na úvodním obrázku). S použitím imbusového klíče, který je součástí balení, našroubujte pět šroubů do připravených otvorů. Šrouby s citem ale pečlivě je dotáhněte.

Zkontrolujte kolmost na zkušebním kolmém tělese. Nastavte pravý úhel, pokud by jej pravítko nesyralo.

Pro ochranu frézovacího pravítka doporučujeme připevnit k příložníku falešnou bočnici, která může být vyrobena z 18 mm. MDF desky, nebo podobného materiálu. Do bočnice vyvrtejte otvory v průměru 6,35 mm se zahlobením průměru 12,7 mm a hloubkou 6 mm. Pro spojení s příložníkem použijte šrouby s válcovou hlavou které jsou součástí balení.

Připravená díra pro M5 šrouby k uchycení falešného dorazu z 18 mm MDF.

Šroub M5 x 25mm s válcovou hlavou.

Při práci s horní frézku a pravítkem použijte dvě 100 mm svěrky.

Zajistěte svěrky, aby nepřekážely v dráze horní frézce.

### OCHRANA ŽIVOTNÍHO PROSTŘEDÍ

Odpad ukládejte na místa k tomu určená.

### ZÁRUKA

Uplatnění záruky se řídí platnými Obchodními podmínkami a Reklamačním řádem firmy IGM nástroje a stroje s.r.o. jehož aktuální verze je k dispozici na [www.igm.cz](http://www.igm.cz).

## SK - Frézovacie T-pravítko

Frézovacie pravítko pre hornú frézku

Vyrobené z pevného laminátu s dierou na zavesenie.

16 mm hrubá dorazová päťka s vyrovnávacej podperou je z výroby nastavená na kolmost pravítok.

Pripevniteľná dorazová hrana pre dojazd frézy na koniec obrobku.

Ideálne, keď je potrebné extra dlhý príložník pre porovnanie, vyznačenie trasy a tak ďalej.

### INŠTRUKCIE:

Príložník je dodávaný rozložený. Položte prítlačnú päťku na pracovnú dosku nápisom hore. Na nej položte dlhé pravítko taktiež nápisom hore. Umiestnite otvory na skrutky nad seba (pravítko musí vyzeráť ako na úvodnom obrázku), s použitím imbusového kľúča, ktorý je súčasťou balenia.

Naskrutkujte päť skrutiek do pripravených otvorov. A s citom ale starostlivo ich dotiahnite.

Skontrolujte kolmost na skúšobnom kolmom telese. Nastavte pravý uhol, ak by ho pravítko nesyralo. Falošná bočnice by mala byť vyrobená a spojená s príložníkom. Falošná bočnice môže byť vyrobená z 18 mm MDF dosky, alebo podobného materiálu. Budete potrebovať dva otvory pre hlavy skrutiek s valcovou hlavou, ktoré sú súčasťou balenia. Otvory pre falošnú bočnicu odporúčame priemerom 6,35 mm s 12,7 mm zahĺbením.

Hĺbka zahĺbení 6 mm.

Pripravená diera pre M5 skrutky na uchytenie falošného dorazu z 18 mm MDF.

Skrutka M5 x 25mm s valcovou hlavou.

Horná frézka a rovná tyč by malo byť používané s dvoma 100 mm zvierkami

Zaistite zvierky, aby nepřekážali v dráze hornej frézky. Falošná bočnice umožňuje vyjdenie frézy cez hranu obrobku.

### OCHRANA ŽIVOTNÉHO PROSTREDIA

- Recyklujte suroviny na miesto k tomu určené.

- Balenie by mal byť klasifikované pre ochranu životného prostredia. Produkt a jeho doplnky na konci životnosti by mali byť triedené pre ochranu životného prostredia.

### ZÁRUKA

Uplatnenie záruky sa riadi platnými Obchodnými podmienkami a Reklamačným poriadkom firmy IGM nástroje a stroje s. r. o. ktorého aktuálna verzia je k dispozícii na [www.igm.sk](http://www.igm.sk).

## HU - Maró T-vonalzó

Maróvonalzó felsőmaróhoz  
Szilárd laminátból készült nyílással felakasztáshoz.

16 mm vastag ütköző talp kiegyenlítő támasztékkal úgy van beállítva, hogy a vonalzó merőlegesek legyenek egymásra. Az ütköző él a maró ütköztetésére a munkadarab végén. Ideális, mint hosszú fejes vonalzó összehasonlításhoz, vágás jelöléséhez, stb.

### UTASÍTÁSOK:

A vonalzó szétszerelve van szállítva. Helyezze a leSORÍTÓ talpat a munkalemezre felirattal felfelé. Erre helyezze fel a másik vonalzót ugyanúgy felirattal felfelé. Helyezze az egyes nyílásokat a csavarokra egymás felé (a vonalzonak úgy kell kinéznie, mint a képen). Imbusz kulcs használatával, amely a csomagolás tartalma, csavarozza be az 5 csavart az előkészített nyílásokba. A csavarokat érzéssel, de alaposan húzza meg.

Ellenőrizze a merőlegességet próbamintán. Állítsa be a derékszöveget, ha a vonalzó ezt nem zárja be. Maróvonalzó védelméért ajánljuk hamis oldalfallal felszerelni, amely készülhet 18 mm MDF lemezből vagy hasonló anyagból. Az oldalfalba fúrjon 6,35 mm átmérőjű nyílásokat 12,7 mm süllyesztéssel és 6 mm mélységgel. A készítménnyel való összekötéshez használjon hengeres fejű csavarokat, amelyek a csomagolás részei.

Előkészített nyílás M5 csavarokra hamis ütköző csatlakoztatására MDF-ből.  
Csavar M5 x 25mm hengeres fejű.

Marógéppel és vonalzóval való munka közben használjon két 100 mm szorítót.  
Biztosítsa a szorítókat úgy, hogy ne legyenek a marógép útjában.

### KÖRNYEZETVÉDELEM

A hulladékot arra adott helyen tárolja.

### JÓTÁLLÁS

A garancia érvényesítését az IGM nástroje a stroje s.r.o. (IGM szerszámok és gépek) cég hatályos szerződési feltételei és reklamációs rendje szabályozzák, amelyek aktuális változata megtekinthető a [www.igmtools.hu](http://www.igmtools.hu).

## PL - T-przykładnica do frezowania

Przykładnica frezarska przeznaczona jest do zastosowania wraz z frezarką górnoprzecionową.

Wykonana jest z solidnego laminatu z otworem do zawieszenia.

Stopka oporowa o grubości 16 mm ze wspornikiem wyrównującym została ustawiona fabrycznie w taki sposób, aby przykładnica znajdowała się pod kątem prostym. Krawędź ograniczająca zaprojektowana została tak, aby frez mógł bez problemu dotrzeć do końca obrabianego przedmiotu.

Długa przykładnica idealnie sprawdza się podczas wyrównywania materiałów, oznaczania itp.

### INSTRUKCJE :

Przykładnica dostarczana jest w zdemontowanym stanie. Umieść stopkę dociskową na blacie roboczym napisem skierowanym do góry.

Następnie na stopce umieść długą przykładnicę napisem również skierowanym do góry. Ustaw poszczególne otwory na śruby jeden na drugim (przykładnica musi wyglądać tak jak przedstawiono na rysunku). Za pomocą klucza imbusowego dołączonego do opakowania wkręć pięć śrub w przygotowane otwory. Śruby należy dokręcić bardzo ostrożnie.

Sprawdź prostokątność na testowym pionowym korpusie. Jeśli przykładnica nie tworzy kąta prostego należy go odpowiednio wyregulować.

Aby zabezpieczyć przykładnicę frezarską zalecamy przymocować do niej panel boczny, który może być wykonany z 18 mm płyty MDF lub podobnego materiału. W panelu bocznym wywierć otwory o średnicy 6,35 mm z pogłębieniem o średnicy 12,7 mm i głębokości 6 mm. Aby połączyć panel boczny z przykładnicą użyj do tego celu śrub z łbem walcowym dołączonych do opakowania.

Gotowy otwór przygotowany na śruby M5 do mocowania ogranicznika z 18 mm płyty MDF.

Śruba M5 x 25mm z łbem walcowym.

Podczas pracy z frezarką górnoprzecionową i przykładnicą użyj dwóch zacisków 100 mm.

Zabezpiecz zaciski tak, aby nie przeszkadzały w pracy frezarce górnoprzecionowej.

### OCHRONA ŚRODOWISKA

Nie wyrzucaj zużytego materiału, ale poddaj go recyklingowi.

W celu ochrony środowiska zaleca się utylizację opakowania wraz z posortowanymi odpadami. Pod koniec okresu użytkowania produkt i jego akcesoria należy poddać recyklingowi zgodnie z zasadami ochrony środowiska.

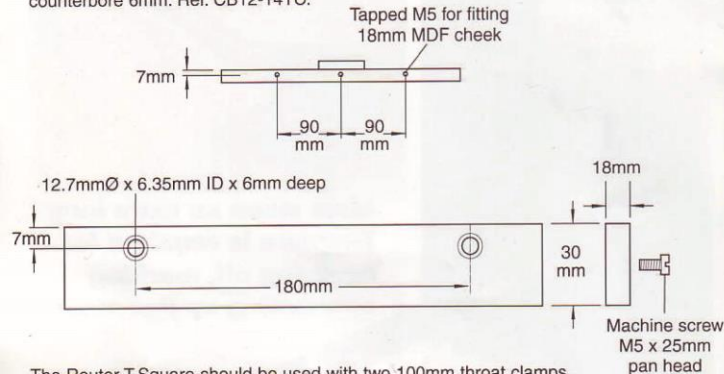
### GWARANCJA

Gwarancja podlega obowiązującym warunkom Handlowym oraz Zasadom Gwarancyjnym firmy IGM narzędzia i maszyny s.r.o. Zasady gwarancyjne dostępne są na stronie [www.igm.cz](http://www.igm.cz).

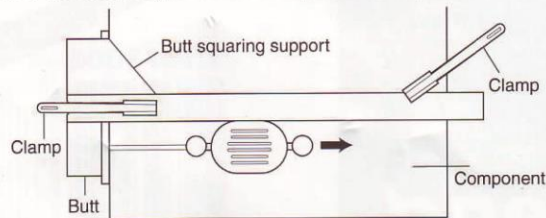
## INSTRUCTIONS FOR REF. RTS/1000

**IMPORTANT**  
BEFORE USE ENSURE CUTTER  
WILL NOT FOUL FALSE CHEEK  
FIXING SCREW.

The T-square is supplied flat packed. To fit blade to the butt, first unscrew the five machine screws using the 3mm A/F hex key supplied. Place the blade with the text uppermost onto the butt and against the triangular squaring support, line up the holes and then screw the five machine screws into the inserts. Push the blade tight against squaring support and tighten the machines screws with the hex key. Check squareness with a try or roofing square. Adjust if necessary. A false cheek should be made and bolted onto the butt of the Router T-Square. The false cheek can be made from 18mm MDF or similar material. The cheek will need two counterbored holes to accept the machine screws supplied. This false cheek can be routed into. Suggested counterbore size 12.7mm with 6.35mm hole. Depth of counterbore 6mm. Ref. CB12-14TC.



The Router T-Square should be used with two 100mm throat clamps. Ensure clamps do not foul path of router. A notch is positioned in the butt to allow the clamp to tighten onto the T-square and component.



© Trend Machinery & Cutting Tools Ltd 2002 E & OE  
For safety reasons, please read all power tool instructions before use.

PP CRTS/1000